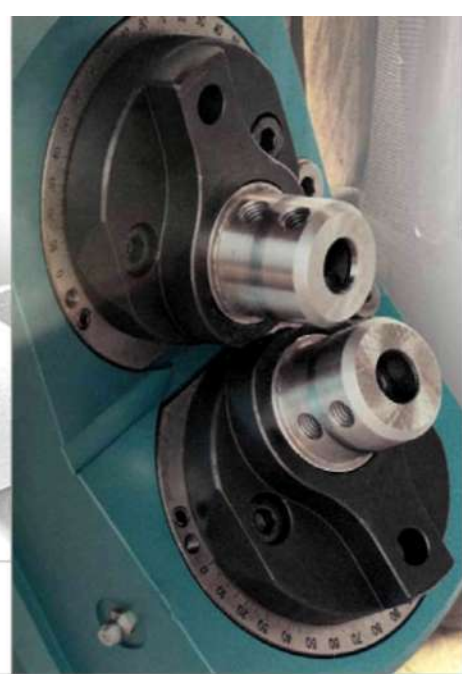


# TSI/serie TSX



TA

MO

HT

VH

**TSI/TSX**

T

MT-TC-TC3

Accessori  
Accessories

Appendice tecnica  
Technical supplement

## teste di fresatura twin spindle milling heads

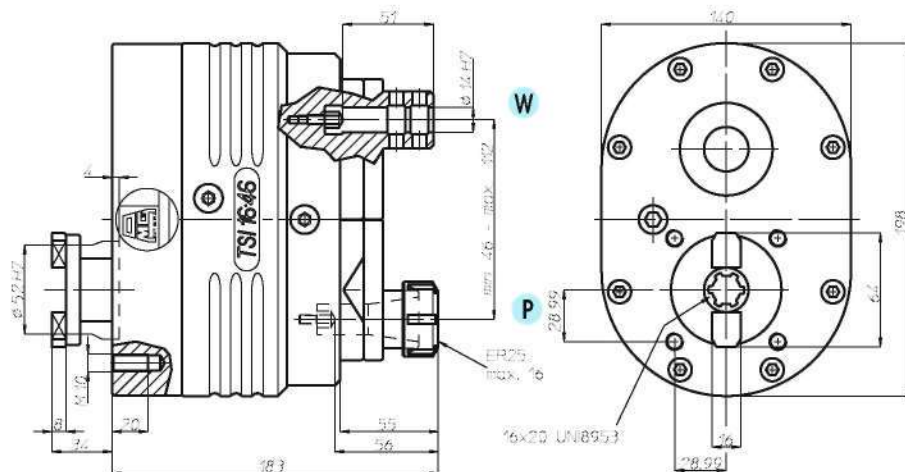
Le teste **TSI-TSX** progettate a due mandrini paralleli o convergenti sono adatte in lavorazioni di fresatura ed in particolare per la smussatura dei denti di ingranaggi. Durante lo studio di queste teste, la nostra attenzione si è concentrata sulla disposizione dei cuscinetti del mandrino, poichè nella smussatura si utilizzano anche utensili in metallo duro ed il tutto deve sopportare un elevato numero di urti. Ne è derivata una costruzione solida, compatta, affidabile e di aspetto gradevole. Varie sono le caratteristiche tecniche delle teste **TSI-TSX** e sintetizzandone alcune possiamo dire che: il corpo è in lega di alluminio, i supporti mandrino in ghisa e la loro regolazione avviene con un'unica azione dell'operatore, i mandrini possono ruotare concordi o discordi e la lubrificazione della testa è a grasso. La loro realizzazione si è resa possibile in virtù dell'esperienza acquisita nella costruzione di teste multiple, dalla conoscenza dei processi produttivi e dalla capacità di saper proporre, per ogni particolare esigenza, prodotti qualificati.

*The **TSI** and **TSX** heads with 2 parallel or convergent spindles are suitable for milling and chamfering gear teeth. Special care has been taken with the position of the spindle bearing, because hard metal tools are also used for chamfering and the entire machine has to withstand many knocks and bumps. The result is a solid, compact, reliable unit that also has an appealing look. The **TSI** and **TSX** heads have many different features among which: an aluminium alloy body, cast iron spindle supports, simply and easily adjusted by the operator. The spindles may turn in the same direction or in opposite directions and the head is lubricated with grease. The production of these heads was made possible thanks to the experience acquired in the construction of multispindle heads, our knowledge of production processes and our ability to know how to cater for individual requirements with qualified products.*

TSI 1646.....	5-2
TSI 1681.....	5-2
TSI 16180.....	5-3
TSI 16210.....	5-3
TSX 13C.....	5-4
TSX 13D.....	5-4
Esecuzioni speciali/Special executions .....	5-5
Accessori/Accessories .....	8-1

testa di fresatura - twin spindle milling head

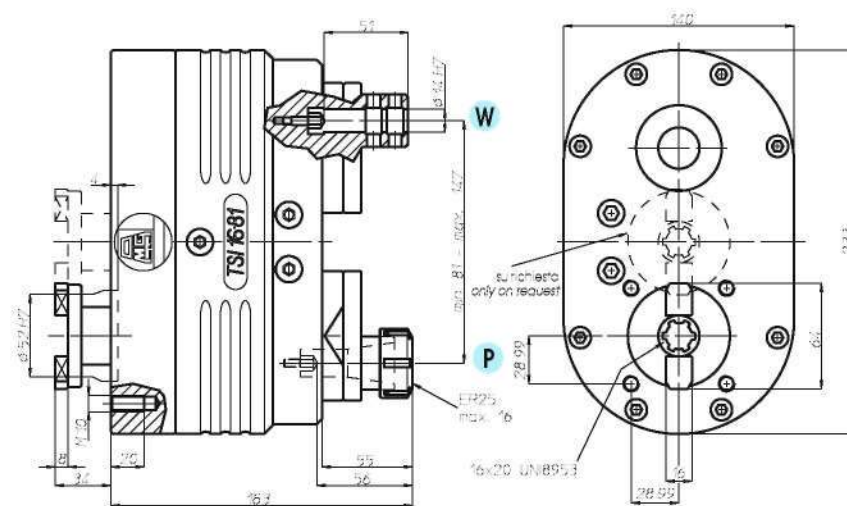
# TSI 1646



	TSI 16-46C-P TSI 16-46C-W	TSI 16-46D-P TSI 16-46D-W
rotazione mandrini spindle rotation		
rapporto ratio	1-2	1-2
giri max rpm	3.000	3.000
peso weight	12 kg	12 kg

testa di fresatura - twin spindle milling head

# TSI 1681

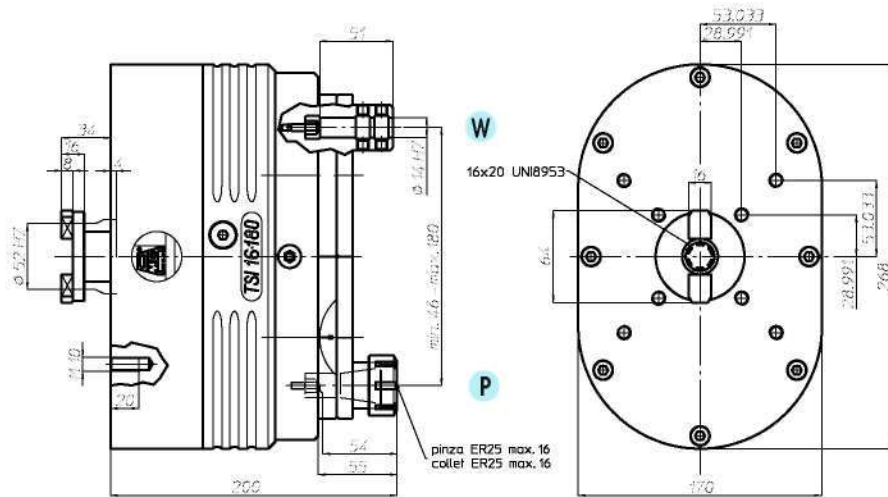


	TSI 16-81C-P TSI 16-81C-W	TSI 16-81D-P TSI 16-81D-W
rotazione mandrini spindle rotation		
rapporto ratio	1-2	1-2
giri max rpm	3.000	3.000
peso weight	13,5 kg	13,5 kg



testa di fresatura - twin spindle milling head

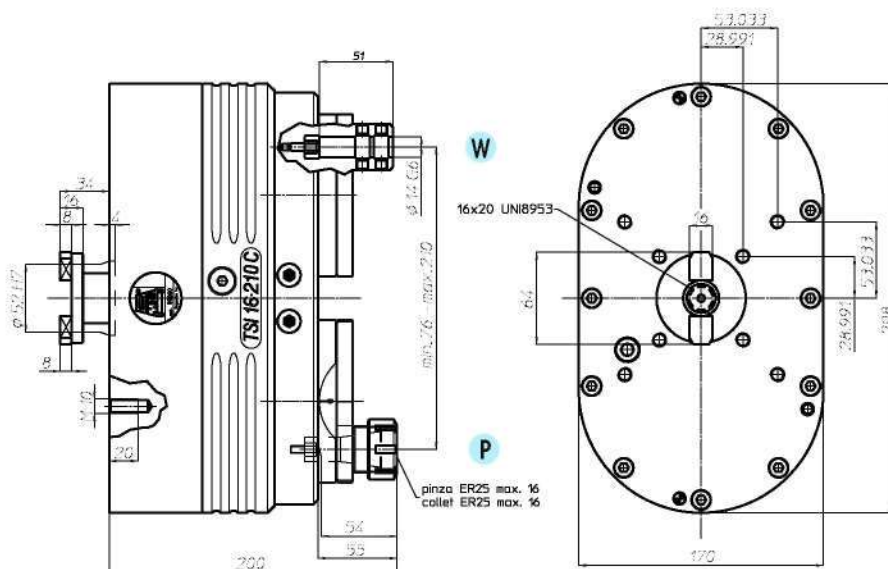
# TSI 16180



	TSI 16-180C-P TSI 16-180C-W	TSI 16-180D-P TSI 16-180D-W
rotazione mandrini spindle rotation		
rapporto ratio	1-1	1-1
giri max rpm	3.000	3.000
peso weight	22,5 kg	22,5 kg

testa di fresatura - twin spindle milling head

# TSI 16210



	TSI 16-210C-P TSI 16-210C-W	TSI 16-210D-P TSI 16-210D-W
rotazione mandrini spindle rotation		
rapporto ratio	1-1	1-1
giri max rpm	3.000	3.000
peso weight	22,5 kg	22,5 kg

TA

MO

HT

VH

TSI/TSX

T

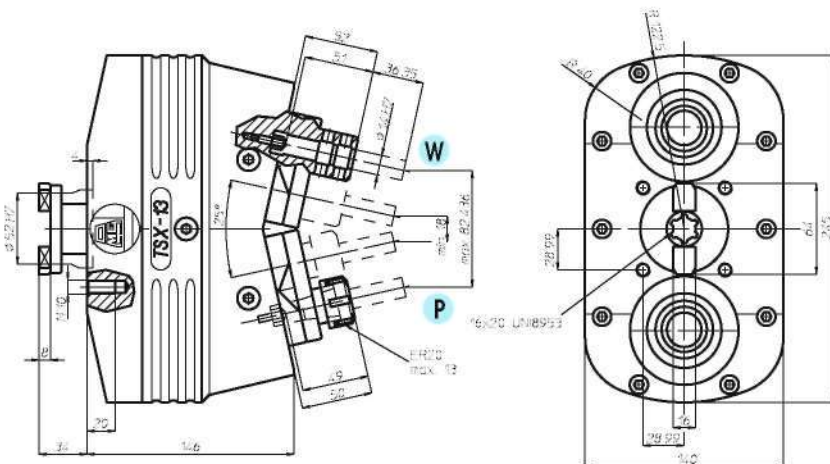
MT-TC-TC3

Accessori  
Accessories

Appendice tecnica  
Technical supplement

testa di fresatura - twin spindle milling head

# TSX 13C



TSX 13C-P  
TSX 13C-W

rotazione mandrini  
spindle rotation



rapporto  
ratio

1-1

giri max  
rpm

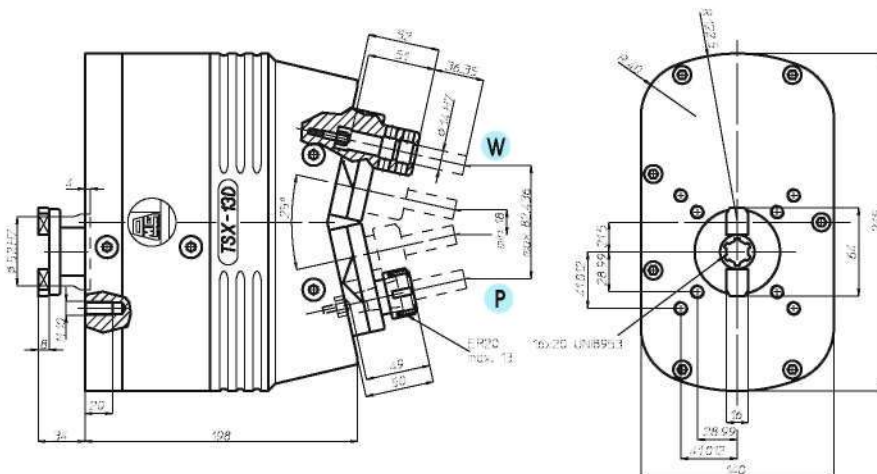
3.000

peso  
weight

15,5 kg

testa di fresatura - twin spindle milling head

# TSX 13D



TSX 13D-P  
TSX 13D-W

rotazione mandrini  
spindle rotation



rapporto  
ratio

1-1

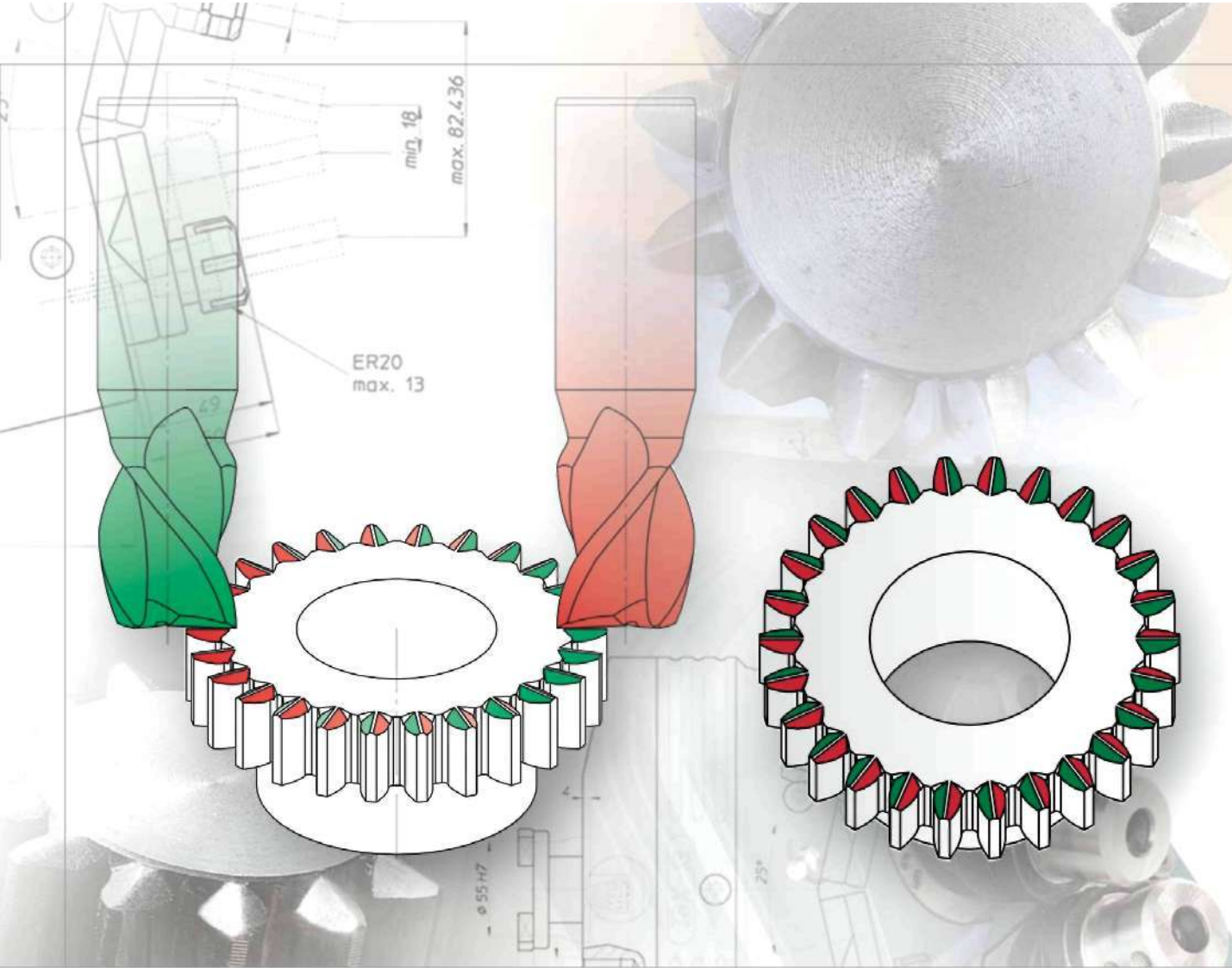
giri max  
rpm

3.000

peso  
weight

21 kg





esecuzioni speciali - *special executions*

